

Ürün Kodu	Tanımı
EMK30 - DF	Eksenel Metal Kompansatör 30mm Genleşmeli Döner Flanşlı
EMK30L - DF	Eksenel Metal Kompansatör 30mm Genleşmeli Laynerli Döner Flanşlı
EMK60 - DF	Eksenel Metal Kompansatör 60mm Genleşmeli Döner Flanşlı
EMK60L - DF	Eksenel Metal Kompansatör 60mm Genleşmeli Laynerli Döner Flanşlı

GENEL

Eksenel kompansatörler boru hatlarındaki uzunlamasına eksenel yönde uzama ve büzülme hareketlerini emmek için tasarlanmıştır. Boru hattının düz bir bölümünün iki nokta arası sabitlenmesiyle sıcaklık farkından dolayı meydana gelecek termal genleşmeleri eksenel tip kompansatörler absorbe edebilirler. Eksenel kompansatörlerin içerisinde kullanılan layner, akışın laminar olmasını sağladığı gibi kompansatörün çalışma devir sayısını da artırır. Sipariş aşamasında toplam hareket miktarı, hattaki akışkanın cinsi, kullanım yeri, bağlantı tipi, sistemin çalışma basıncı ve sıcaklığı belirtilmelidir.



-X ← → +X



CE EAC

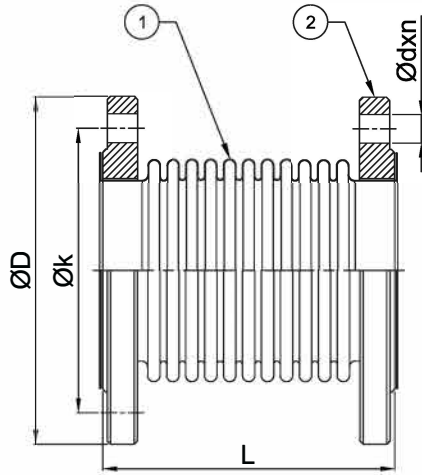


Standart Ürün Malzemeleri		Opsiyonel Ürün Malzemeleri
Körük	1.4301 (AISI 304)	1.4541 / 1.4401 / Titanyum / Incoloy 800H / Inconel vb.
Layner	1.4301 (AISI 304)	1.4541 / 1.4401 / Titanyum / Incoloy 800H / Inconel vb.
Kaynak Boynu	1.0038 (St 37-2)	Paslanmaz Çelik

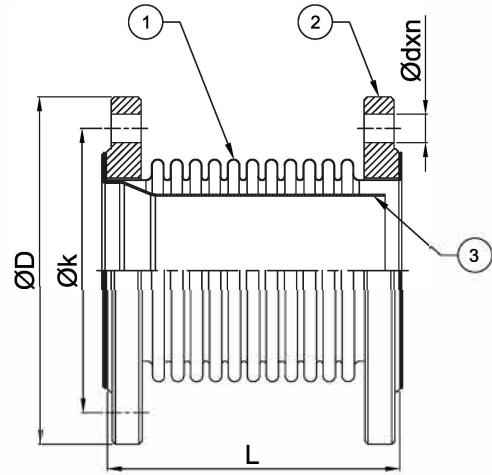
Dizayn Parametreleri	
Dizayn Basıncı	16 Bar (1 Bar...40 Bar Opsiyonel)
Dizayn Sıcaklığı	+20 °C (-90°C...+550 °C Opsiyonel)
Bağlantı Çapları	DN25 (1")...DN2500 (100")
Genleşme Miktarları	30mm (-20, +10) / 60mm (-40, +20)
Dizayn Standartları	EJMA, EN 14917
Sertifikalar	TSE, CE - Modül H (Opsiyonel) , EAC

**Özel talepleriniz için satış ekibimizle irtibata geçiniz.

METAL KÖRÜKLÜ EKSESEL KOMPANSATÖRLER – DÖNER FLANŞLI



EMK...-DF



EMK...L-DF

Parça Numarası	Özellikler	
	Parça Adı	Malzeme
1	Körük	1.4301 (AISI 304)
2	Flanş	1.0038 (S235JR / S137-2)
3	Layner	1.4301 (AISI 304)

Bağlantı Çapı	BOY (L = mm)				ØD (mm)	Ø k (mm)	Ød x n (mm)	Efektif Alan (cm ²)	Eksenel Yay Sabiti (N/mm)	
	EMK30-DF	EMK30L-DF	EMK60-DF	EMK60L-DF					X:30mm	X:60mm
	X:30mm	X:30mm	X:60mm	X:60mm						
DN25	1"	110	170		115	85	14*4	19,0	63,7	37,1
DN32	1 1/4"	110	170		140	100	18*4	19,0	63,7	37,1
DN40	1 1/2"	120	180		150	110	18*4	24,7	53,4	31,5
DN50	2"	120	180		165	125	18*4	38,7	87,6	53,5
DN65	2 1/2"	120	180		185	145	18*4	58,0	99,4	66,2
DN80	3"	120	180		200	160	18*8	80,5	74,3	46,4
DN100	4"	120	185		220	180	18*8	129,0	138,2	82,9
DN125	5"	125	190		250	210	18*8	191,8	195,3	111,6
DN150	6"	130	200		285	240	22*8	262,7	330,3	188,7
DN200	8"	150	230		340	295	22*12	453,5	229,3	131,0
DN250	10"	165	245		405	355	26*12	698,4	171,4	97,9
DN300	12"	165	245		460	410	26*12	967,0	627,9	418,6
DN350	14"	170	255		520	470	26*16	1149,6	807,1	448,4
DN400	16"	170	255		580	525	30*16	1517,7	701,6	400,9
DN450	18"	185	270		640	585	30*20	1884,2	836,0	477,7
DN500	20"	195	285		715	650	33*20	2282,5	1043,5	695,7

** X değeri eksenel yönde genişleme miktarını temsil etmektedir. Farklı genişleme değerleri için satış ekibimize irtibata geçiniz.

** Flanş ölçüleri PN16 basınç sınıfına göre verilmiştir.