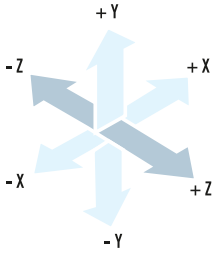


Ürün FM Kodu	Ürün Kodu	Tanımı
KMKBYF	KM100 - YVFM	Kardan Mafsallı Deprem Kompansatörleri FM Onaylı Yivli $\pm 50$ mm Genleşmeli
KMKBYF	KM200 - YVFM	Kardan Mafsallı Deprem Kompansatörleri FM Onaylı Yivli $\pm 100$ mm Genleşmeli
KMKBYF	KM300 - YVFM	Kardan Mafsallı Deprem Kompansatörleri FM Onaylı Yivli $\pm 150$ mm Genleşmeli
KMKBYF	KM400 - YVFM	Kardan Mafsallı Deprem Kompansatörleri FM Onaylı Yivli $\pm 200$ mm Genleşmeli

## GENEL

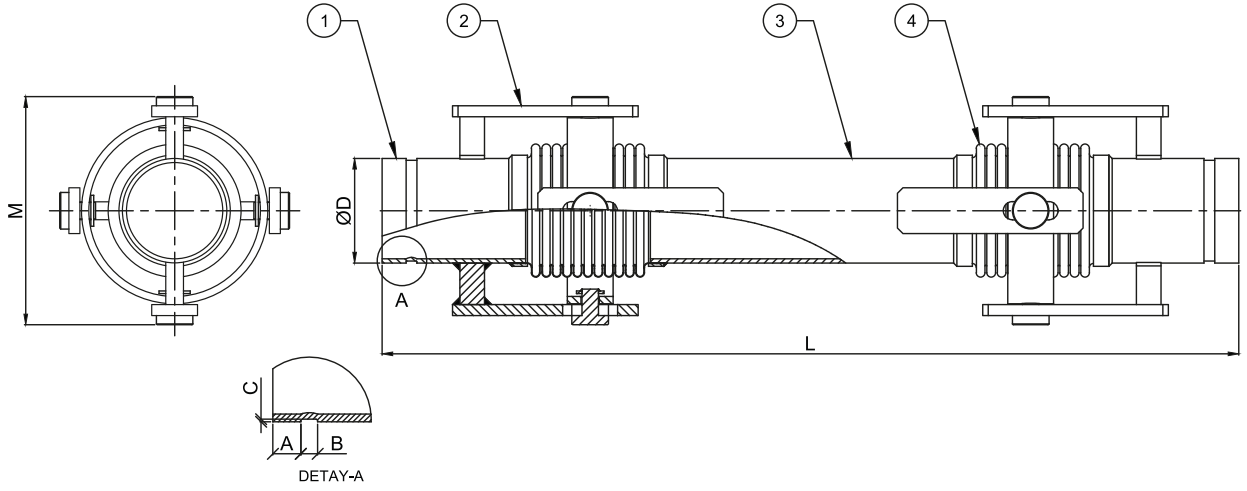
Kardan mafsallı deprem kompansatörleri; üç boyuttaki hareketi eksenel, yanıl ve açısıl olarak sönümleyerek sismik (Deprem, bina çökmeleri vb.) hareketler sonucu sistemde oluşabilecek kırılma riskini minimuma indiren, rijit boru üzerindeki stresi olarak sistemin devamlılığını sağlayan esnek bağlantı elemanlarıdır. Üç farklı yönde (eksenel, yanıl ve açısıl) hareketi karşılayabilecek şekilde dizayn edilen Kardan Mafsallı Deprem Kompansatörleri FM onaylı olduğu için özellikle yangın devrelerinde yaygın olarak kullanılırlar. Ayrıca tüm bina geçişleri, Dilatasyon noktaları vb. yerlerde de kullanılırlar.



Standart Ürün Malzemeleri		Opsiyonel Ürün Malzemeleri	
Körük	1.4301 (AISI 304)	1.4541 / 1.4401 / Titanyum / Incoloy 800H / Inconel vb.	
Mafsallar	1.0038 (St 37-2)	Paslanmaz Çelik	
Yivli Bağlantı Boyunları	1.0038 (St 37-2)	Paslanmaz Çelik	
Ara Boru	1.0038 (St 37-2)	Paslanmaz Çelik	

Dizayn Parametreleri	
Dizayn Basıncı	250 psi
Dizayn Sıcaklığı	+20 °C (-90°C...+550°C)
Bağlantı Çapları	DN25 (1")...DN300 (12")
Genleşme Miktarları	X: $\pm 50$ mm, Y,Z: $\pm 50$ mm / Y,Z: $\pm 100$ mm / Y,Z: $\pm 150$ mm / Y,Z: $\pm 200$ mm
Dizayn Standartları	EJMA, EN 14917
Sertifikalear	FM Approved - TSE - CE Modül H (Opsiyonel) - EAC

\*\*Özel talepleriniz için satış ekibimizle irtibata geçiniz.



Parça Numarası	Özellikler	
	Parça Adı	Malzeme
1	Yivli Bağlantı Boynu	1.0038 (S235JR / St37-2)
2	Mafsal Kolu	1.0038 (S235JR / St37-2)
3	Ara Boru	1.0038 (S235JR / St37-2)
4	Körük	1.4301 (AISI 304)

Bağlantı Çapı	BOY (L = mm)				A (mm)	B (mm)	C (mm)	ØD (mm)	M (mm)	Efektif Alan (cm <sup>2</sup> )	
	KMKBYF										
	KM100-YVFM	KM200-YVFM	KM300-YVFM	KM400-YVFM							
	X: ±50mm Y: ±50mm Z: ±50mm	X: ±50mm Y: ±100mm Z: ±100mm	X: ±50mm Y: ±150mm Z: ±150mm	X: ±50mm Y: ±200mm Z: ±200mm							
DN25	1"	710	910	1110	1310	15,8	7,1	1,6	33,7	160	19,0
DN32	1 1/4"	710	910	1110	1310	15,8	7,1	1,6	42,4	160	19,0
DN40	1 1/2"	710	910	1110	1310	15,8	7,1	1,6	48,3	160	24,7
DN50	2"	770	970	1170	1380	15,8	8,7	1,6	60,3	185	38,7
DN65	2 1/2"	770	970	1220	1480	15,8	8,7	1,9	76,1	205	58,0
DN80	3"	820	1020	1250	1480	15,8	8,7	1,9	88,9	215	80,5
DN100	4"	820	1020	1280	1530	15,8	8,7	2,1	114,3	280	129,0
DN125	5"	950	1150	1460	1750	15,8	8,7	2,1	139,7	335	191,8
DN150	6"	950	1150	1460	1750	15,8	8,7	2,1	165,1	345	262,7
DN200	8"	1120	1340	1690	2040	19,0	11,9	2,3	219,1	435	453,5
DN250	10"	1120	1340	1690	2040	19,0	11,9	2,3	273	495	698,4
DN300	12"	1150	1525	1900	2265	19,0	11,9	2,7	323,9	565	967,0

\*\* X,Y,Z değerleri genişleme miktarlarını temsil etmektedir. Farklı genişleme değerleri için satış ekibimize irtibata geçiniz.